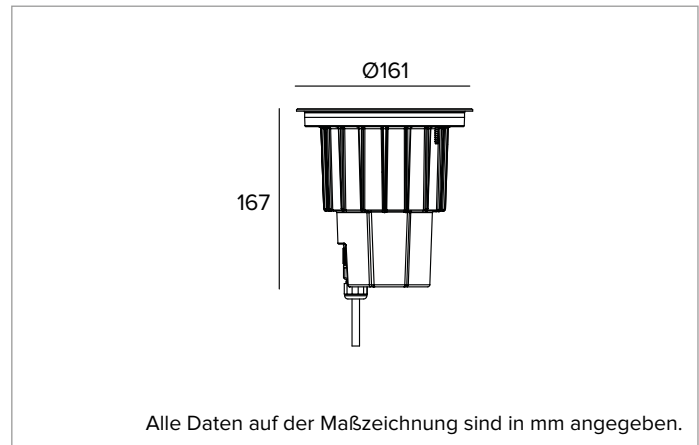


E016WWH840DACSS | KEPLERO 160 Wall Washer

Kompakter Wallwasher LED-Einbaustrahler



| | | | | | | | |
|---------------|-----------------------------|------------------|--------|-------|-----------------------|------|----|
| | 4000K | H(m) | D1(m) | D2(m) | E _{max} (lx) | | |
| | Ra80 | 34° | 84° | | | | |
| Fixture Power | 14W | 1 | 0.70 | 1.87 | 921 | | |
| Source Flux | 1946lm | 2 | 1.40 | 3.75 | 230 | | |
| Fixture Flux | 980lm | 3 | 2.10 | 5.62 | 102 | | |
| Efficacy | 72lm/W | 4 | 2.81 | 7.49 | 58 | | |
| TS1152 | I _{max} =537cd/klm | I _{max} | 1045cd | 5 | 3.51 | 9.36 | 37 |



LICHTQUELLE

Hocheffiziente COB-LED Ra80. 3500K Farbtemperatur auf Anfrage erhältlich.

Die Energieeffizienzklasse des Produkts: D

Nennleistung: 12W

Nenn-Lichtstrom: 1946lm

Farbwiedergabeindex: 80

Rf: 82

Rg: 95

Ähnliche Farbtemperatur: 4000K

Lebensdauer (L80/B10): >50000h tq +25°C

BELEUCHUNGSTECHNISCHE MERKMALE

Optisches System Wallwasher, bestehend aus Linse aus PMMA, asymmetrischem Reflektor aus hochglänzendem anodisiertem Aluminium und holographischem Filter.

Optik: WALL WASHER

Abstrahlwinkel: WW

Optische Effizienz: 50%

Leuchten-Lichtstrom: 980lm

Lichtausbeute: 72lm/W

Fotobiologische Sicherheit: Risikogruppe 1 (RG 1 = geringes Risiko)

MECHANISCHE MERKMALE

Gehäuse aus Aluminium-Druckguss mit 3 Schutzschichten: Anodisierung, Kataphorese-Beschichtung und schwarze Lackierung. Ultraflacher Abschlussring mit abgeflachtem Rand aus gebürstetem rostfreiem Stahl (AISI 316) (natürliches Finish). Version mit extra-hellem Sicherheitsglas. Vandalismussichere Torx-Schrauben aus A4 Edelstahl.

Farbe und Oberfläche: Gebürsteter Edelstahl

Gewicht: 1,31Kg

Version: STANDARD

Schutzart: IP66,IP67,IP68,IP69

Mechanische Belastbarkeit: IK10

ELEKTRISCHE MERKMALE

Stromversorgung 110-240Vac mit integriertem Treiber DALI. Anschluss durch wasserdichte IP68-Verbindungsstecker einschließlich H07RN8-F (max. 2x2,5mm²).

Leistungsaufnahme der Leuchte: 14W

Betriebsgerät: 110-240V 50/60Hz

Schutzklasse: SCHUTZKLASSE 2

Treiberart / Steuerung: DALI

einschließlich Treiber: JA

Klasse F: JA

SAFE FLICKER: PstLM=<1 und SVM=<0,4 (IEC TR 61547-1 und IEC TR 63158), um ein angenehmeres und sicheres Licht zu garantieren

Umgebungstemperaturen: -25°C / +35°C

INSTALLATION

Separat zu bestellendes Installationsgehäuse aus Nylon. Das Gehäuse dient zur Installation der Leuchte mit flächenbündig installiertem oder hervorstehendem Ring. Statische Belastung bis 20 kN.

HINWEISE

Alle Leuchten benötigen ein Installationsgehäuse. IP68: die Leuchte darf nicht dauerhaft unter Wasser installiert werden, kann aber versehentlich kurzzeitig bis zu einer Tiefe von 2 m (max.24h) untergetaucht sein. IP69: IEC/EN 60529 Normkonform. Alle Leuchten der Serie KEPLERO erfüllen die Anforderungen der Norm EN 60598-2-13 hinsichtlich Befahrbarkeit und Begehbarkeit. Durch die niedrigen Temperaturen auf dem Glas sind die Leuchten gut für die Installation in "besonderen Bereichen" geeignet, wie Räume und Flächen für Kinder. Das Produkt ist mit der technischen Lösung "Waterblock Smart" ausgestattet, bei der die Anschlusskabel mit Harz beschichtet werden, wodurch die Gefahr, dass Feuchtigkeit zum Treiber oder zur Leuchte aufsteigt, gemindert wird. Die 110-277Vac Version ist auf Anfrage erhältlich. Inbetriebnahme des Steuerungssystems über eine kostenlose APP; der Einsatz eines spezialisierten Technikers kann auf Anfrage angeboten werden.

HINWEISE

Leuchte für die Entsorgung/Recycling am Ende der Lebensdauer konzipiert. Austauschbare (nur LED) Lichtquelle durch einen Fachmann. Austauschbare Vorschaltgeräte durch einen Fachmann.

Aus Gründen der technologischen Entwicklung der elektronischen Bauteile unterliegen die aufgeführten Daten eventuellen Aktualisierungen. Daher muss bei der Bestellung eine Bestätigung angefordert werden. Der Lichtstrom und die elektrische Leistung weisen einen Toleranzbereich von +/-10% im Vergleich zum angezeigten Wert auf. Tq bei +25 °C auf (CIE 121).

Technische Änderungen vorbehalten.

Targetti Sankey S.r.l.
Via Pratese, 164
50145 Firenze - Italy
Tel: +39 055 37911
targetti.com
targetti@targetti.com

CCIAA Firenze
Share Capital:
€ 500.000,00
VAT N. (IT):
01537660480
R.E.A: FI-275656

TARGETTI

E016WWH840DACSS | KEPLERO 160 Wall Washer Kompakter Wallwasher LED-Einbaustrahler

Zubehörartikelnummern

Installationsgehäuse



| Ø mm | H mm | Art.-Nr. |
|------|------|---------------|
| 166 | 200 | 1E2521 |

Installationsgehäuse.
Installationsgehäuse aus grauem Nylon.
Für flächenbündigen Einbau und aufgesetzten Einbau.

Zubehör

Werkzeug



Art.-Nr.

1E0388

Saugnapf zum Anheben des Glases.



Art.-Nr.

1E2495

Schlüssel TORX L-KEY. Mit Kopf TORX TX 30.



Art.-Nr.

1E2524

Metallgriff für das Herausheben der Leuchte.

Verbinder



Art.-Nr.

1E2769

Lineare Anschlussbox IP66/IP68.
5-polig, Leitungsdurchmesser max. 1,5mm².
Kabeldurchmesser von 7 bis 12mm.

Aus Gründen der technologischen Entwicklung der elektronischen Bauteile unterliegen die aufgeführten Daten eventuellen Aktualisierungen. Daher muss bei der Bestellung eine Bestätigung angefordert werden.
Der Lichtstrom und die elektrische Leistung weisen einen Toleranzbereich von +/-10% im Vergleich zum angezeigten Wert auf. Tq bei +25 °C auf (CIE 121).

Technische Änderungen vorbehalten.

Targetti Sankey S.r.l.
Via Pratese, 164
50145 Firenze - Italy
Tel: +39 055 37911
targetti.com
targetti@targetti.com

CCIAA Firenze
Share Capital:
€ 500.000,00
VAT N. (IT):
01537660480
R.E.A.: FI-275656

TARGETTI

E016WWH840DACSS | KEPLERO 160 Wall Washer Kompakter Wallwasher LED-Einbaustrahler

Steuersystem



Art.-Nr.

1E3048

IP67 Funk-Steuergerät mit DALI-Schnittstelle.
Der Extender generiert einen lokalen DALI2-Bus und ermöglicht so eine direkte Verbindung zu einem DALI-Schnittstellen-LED-Treiber.
Das Modul kann nur in einem geschlossenen System verwendet und nicht an ein bereits bestehendes DALI-Netz angeschlossen werden.
Das Modul wird drahtlos über Bluetooth-Technologie 5.0 von Smartphone oder Tablet über die Anwendung CASAMBI gesteuert.
Die Geräte erstellen automatisch ein adaptives, robustes und zuverlässiges drahtloses Mesh-Netzwerk, das die einfache und effiziente Steuerung einer großen Anzahl von Geräten ermöglicht.
Die Steuereinheit ist auf das DALI 1CH-Profil voreingestellt, sodass das Gerät einen einzelnen DALI-Treiber mit Broadcast-Befehlen steuern kann.
Neben dem DALI-Broadcast stehen weitere Betriebsarten zur Verfügung, wie zum Beispiel:

- Taster (normalerweise offen)
- Steuereinheit 0/1-10V
- Steuereinheit DALI Tunable White DT8
- Anwesenheitssensor



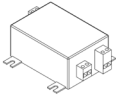
Art.-Nr.

1E4369

IP67 Extender zur drahtlosen Steuerung von LED-Treibern mit dimmbarer DALI-Schnittstelle basierend auf der Casambi-Technologie.
Der Extender verfügt über einen DALI2-Ausgang mit der Möglichkeit, bis zu 40 Leuchten zu steuern.
Durch das Hinzufügen einer weiteren externen BUS-DALI-Stromversorgung ist die Steuerung von bis zu 64 Leuchten möglich.
Der IP67 Extender ist auf das DALI-Broadcast-Profil voreingestellt, d.h. alle daran angeschlossenen Leuchten sind auf dem gleichen Niveau dimmbar.
Neben dem DALI-Broadcast stehen weitere Betriebsarten zur Verfügung, wie zum Beispiel:

- EXTENDER DALI 8CH
- EXTENDER DALI Tunable White
- EXTENDER DALI 4CH
- EXTENDER DALI DT8 Tunable White

Überspannungsschutz



Art.-Nr.

A013D

Überspannungsschutz kompatibel mit Beleuchtungskörpern der SCHUTZKLASSE II.
Kompatibel mit DALI-, DMX- und 0-10V.
Betriebsspannung 230–277Vac.
SPD Typ 2+3.
Maximale Entladespannung 10kV.
SCHUTZKLASSE II
IP65

Aus Gründen der technologischen Entwicklung der elektronischen Bauteile unterliegen die aufgeführten Daten eventuellen Aktualisierungen. Daher muss bei der Bestellung eine Bestätigung angefordert werden.
Der Lichtstrom und die elektrische Leistung weisen einen Toleranzbereich von +/-10% im Vergleich zum angezeigten Wert auf. Tq bei +25 °C auf (CIE 121).

Technische Änderungen vorbehalten.

Targetti Sankey S.r.l.
Via Pratese, 164
50145 Firenze - Italy
Tel: +39 055 37911
targetti.com
targetti@targetti.com

CCIAA Firenze
Share Capital:
€ 500.000,00
VAT N. (IT):
01537660480
R.E.A: FI-275656

TARGETTI